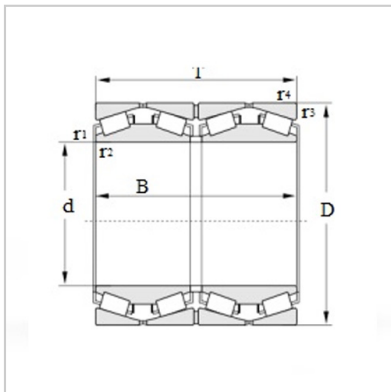


英制四列圆锥滚子轴承

d 120.65 - 266.7mm-331138A48680D/20/20D48680D/20/20D331138A



参考国外轴承代号：

SKF : 331138A

TIMKEN : 48680D/20/20D

外型尺寸 mm :

d : 139.700

D : 200.025

T : 160.338

B : 157.162

r1.2min : 0.8

r3.4min : 3.3

基本载荷 KN :

Cr : 858

Cor : 2080

内径 mm :

d : 139.700

计算参数 :

e : 0.33

Y1 : 2.0

Y2 : 3.0

Y0 : 2.0

重量 :

kg : 15.5

: